

Kanallauftrad - freier Durchgang 80mm



BZ 400V
50Hz

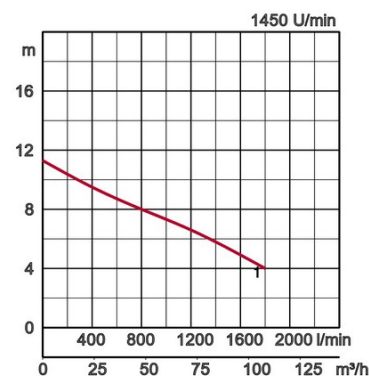
Spezifikationen:

Modell		Farbcode Leistungskurve	Auslaß mm	Nennleistung kW	Phasen	U/min	Förderhöhe max. m	Fördermenge max. l/min	Startmethode	Trocken- gewicht kg (ohne Kabel)		freier Durchgang mm
freistehend	mit Rohrführung									freistehend	mit Rohrführung	
100BZ42.2	TOS100BZ42.2	● 1	100	2,2	3	1450	11,3	1800	direkt	80,0	74,0	80

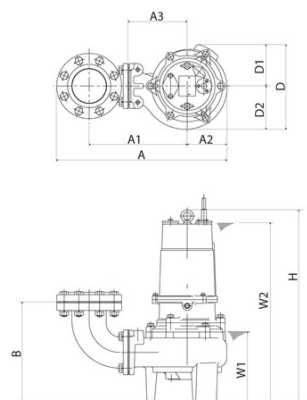
Ein verstopfungsfreies Kanalrad mit großem freiem Durchgang ermöglicht effizientes Verpumpen von Abwasser.



ø Druckstutzen		100mm	
Förder- medium	Temperatur	0-40°C	
	Art des Mediums	Kommunales Abwasser	
Pumpe	Kompo- nenten	Lauftrad	Kanalrad
		Wellendichtung	Doppelte innenliegende Gleitringdichtung
		Lager	Gekapselte Kugellager, wartungsfrei
	Material	Lauftrad	Grauguß GG20
		Gehäuse	Grauguß GG20
		Saugplatte	Grauguß GG20
	Wellendichtung	Siliziumkarbid, im Ölbad	
Motor	Schmierung	Turbinenöl (ISO VG32)	
	Motorschutz (eingebaut)	Thermoschalter	
	Typ, Pole	Induktionsmotor, 4-polig, trocken, IP68	
	Isolierung	Schutzklasse F	
	Phasen / Spannung	3-phasig/ 400V/ 50Hz/ Direktstart	
	Material	Gehäuse	Grauguß GG15
Welle		Rostfreier Stahl DIN 1.4028	
Kabel		Gummi, 10m H07RN-F	
Druckanschluß	Innengewinde, JIS10K-Flansch		
Optionales Zubehör	Kupplungsfuß "TOS" (Rohrhalterung, Kupplungsfuß, Kette) / Auslaßbogen und Ständer für freistehenden Typ		



Modell	A	A1	A2	A3	B	D	D1	D2	H	W1	W2
100BZ42.2	551	317	129	190	328	273	133	140	631	235	590



W1: Minimale Wasserhöhe