

Kanallauftrad - freier Durchgang 80mm



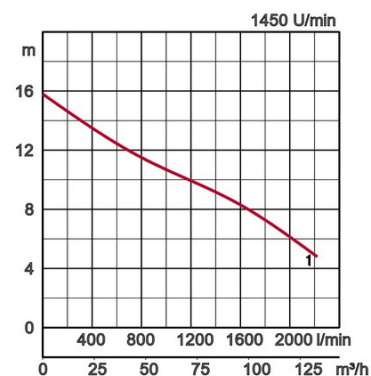
BZ 400V
50Hz

Spezifikationen:

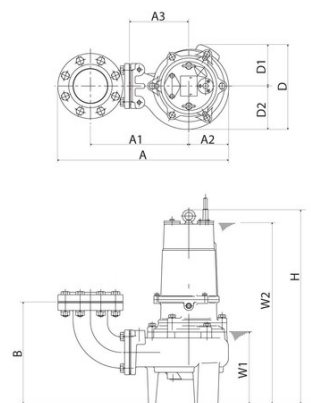
Modell		Farbcode Leistungskurve	Auslaß mm	Nennleistung kW	Phasen	U/min	Förderhöhe max. m	Fördermenge max. l/min	Startmethode	Trockengewicht kg (ohne Kabel)		freier Durchgang mm
freistehend	mit Rohrführung									freistehend	mit Rohrführung	
100BZ43.7	TOS100BZ43.7	1	100	3,7	3	1450	14,7	2100	direkt	100,0	94,0	80



ø Druckstutzen		100mm	
Fördermedium	Temperatur	0-40°C	
	Art des Mediums	Kommunales Abwasser	
Pumpe	Komponenten	Lauftrad	Kanalrad
		Wellendichtung	Doppelte innenliegende Gleitringdichtung
		Lager	Gekapselte Kugellager, wartungsfrei
	Material	Lauftrad	Grauguß GG20
		Gehäuse	Grauguß GG20
Wellendichtung	Siliziumkarbid, im Ölbad		
Motor	Schmierung		Turbinenöl (ISO VG32)
	Motorschutz (eingebaut)		Thermoschalter
	Typ, Pole		Induktionsmotor, 4-polig, trocken, IP68
	Isolierung		Schutzklasse F
	Phasen / Spannung		3-phasig/ 400V/ 50Hz/ Direktstart
	Material	Gehäuse	Grauguß GG15
Welle		Rostfreier Stahl DIN 1.4028	
Kabel		Gummi, 10m H07RN-F	
Druckanschluß		Innengewinde, JIS10K-Flansch	
Optionales Zubehör		Kupplungsfuß "TOS" (Rohrhalterung, Kupplungsfuß, Kette) / Auslaßbogen und Ständer für freistehenden Typ	



Modell	A	A1	A2	A3	B	D	D1	D2	H	W1	W2
100BZ43.7	584	327	153	200	328	289	139	150	681	235	640



W1: Minimale Wasserhöhe