

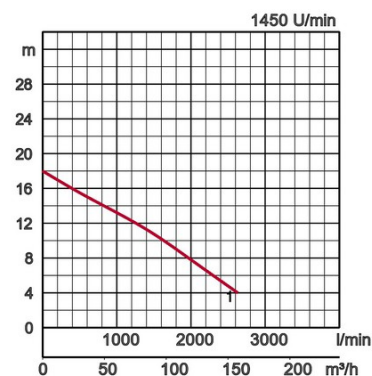


Spezifikationen:

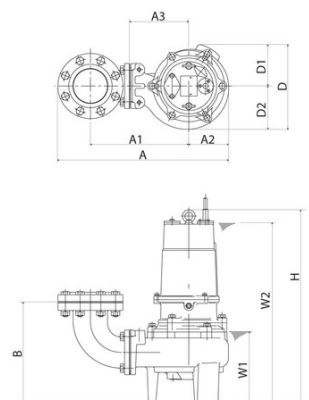
Modell		Farbcode Leistungskurve	Auslaß mm	Nennleistung kW	Phasen	U/min	Förderhöhe max. m	Fördermenge max. l/min	Startmethode	Trockengewicht kg (ohne Kabel)		freier Durchgang mm
freistehend	mit Rohrführung									freistehend	mit Rohrführung	
100BZ45.5	TOS100BZ45.5	● 1	100	5,5	3	1450	19,0	2085	direkt	175,0	168,0	80



ø Druckstutzen		100mm		
Fördermedium	Temperatur	0-40°C		
	Art des Mediums	Kommunales Abwasser		
Pumpe	Komponenten	Lauftrad	Kanalrad	
		Wellendichtung	Doppelte innenliegende Gleitringdichtung	
		Lager	Gekapselte Kugellager, wartungsfrei	
	Material	Lauftrad	Grauguß GG20	
		Gehäuse	Grauguß GG20	
		Saugplatte	Grauguß GG20	
	Wellendichtung	Siliziumkarbid, im Ölbad		
Motor	Schmierung	Turbinenöl (ISO VG32)		
	Motorschutz (eingebaut)	Thermoschalter		
	Typ, Pole	Induktionsmotor, 4-polig, trocken, IP68		
	Isolierung	Schutzklasse F		
	Phasen / Spannung	3-phasig/ 400V/ 50Hz/ Direktstart		
	Material	Gehäuse	Grauguß GG15	
		Welle	Rostfreier Stahl DIN 1.4028	
Kabel		Gummi, 10m H07RN-F		
Druckanschluß	Innengewinde, JIS10K-Flansch			
Optionales Zubehör	Kupplungsfuß "TOS" (Rohrhalterung, Kupplungsfuß, Kette) / Auslaßbogen und Ständer für freistehenden Typ			



Modell	A	A1	A2	A3	B	D	D1	D2	H	W1	W2
100BZ45.5	716	407	204	280	380	421	205	216	925	305	790



W1: Minimale Wasserhöhe