



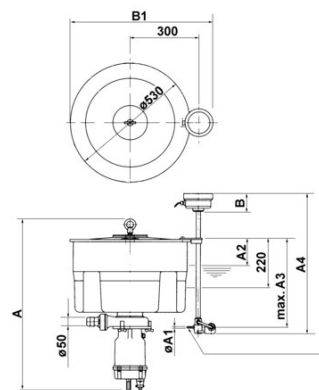
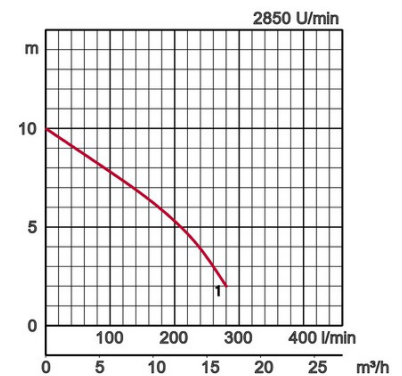
## Spezifikationen:

Modell	Farbcode Leistungskurve	Auslaß mm	Nennleistung kW	Phasen	U/min	Förderhöhe max. m	Fördermenge max. l/min	Startmethode	Trockengewicht kg (ohne Kabel)
FHP-4	1	50	0,4	1	2850	10,0	280	Kondens.	29,0

Dekanterpumpe - die spezielle Bauweise dieser Pumpe stellt sicher, daß ausschließlich Oberflächenwasser abgepumpt wird.



ø Druckstutzen		50mm	
Fördermedium	Temperatur	0-40°C	
	Art des Mediums	Geklärtes Abwasser	
Pumpe	Komponenten	Lauftrad	Kanalrad
		Wellendichtung	Doppelte innenliegende Gleitringdichtung
		Lager	Gekapselte Kugellager, wartungsfrei
	Material	Lauftrad	Grauguß GG20
		Gehäuse	Grauguß GG20
		Wellendichtung	Siliziumkarbid, im Ölbad
	Schwimmkörper	Glasfaserverstärkter Kunststoff	
Motor	Schmierung	Turbinenöl (ISO VG32)	
	Motorschutz (eingebaut)	Thermoschalter	
	Typ, Pole	Induktionsmotor, 2-polig, trocken, IP68	
	Isolierung	Schutzklasse E	
	Phasen / Spannung	Einphasig /230V /50Hz	
	Material	Gehäuse	Grauguß GG15
Welle		Rostfreier Stahl DIN 1.4000	
Kabel		Gummi, 10m H07RN-F	
Druckanschluß	Schlauchanschluß		



Modell	A	A1	A2	A3	A4	B	B1
FHP-4	800	10	135	490	600	80	630