

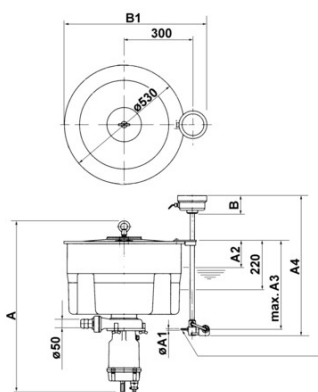
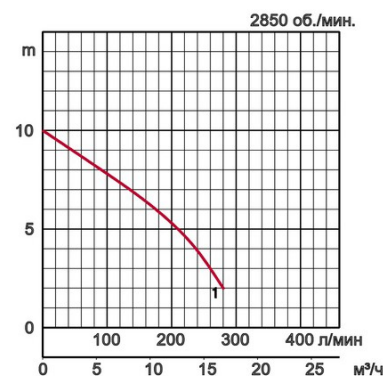


Технические характеристики:

Модель	Цвет и код кривой
FHP-4	1



Выходн. отверстие, мм		50мм	
Перекач. жидкость	Температура	0-40°C	
	Тип жидкости	Очищенные сточные воды	
Насос	Части	Рабочее колесо	Незасоряющаяся крыльчатка
		Уплотнение вала	Двойное механическое уплотнение
		Подшипники	Шарик. подшип. с защ. шайбой
	Материал	Рабочее колесо	Литье из серого чугуна EN-GJL-200
		Корпус	Литье из серого чугуна EN-GJL-200
	Уплотнение вала	Карбид кремния в масляной ванне	
Двигатель	Тип, полюса		Индукционный двигатель, 2-х полюсн.
	Защита двигателя (встроен.)		Круглый термовыключатель
	Фаза/Напряжение		Однофазный 230В / 50Гц
	Изоляция		Изоляция класса E
	Смазка		Турбинное масло (ISO VG32)
Материал	Корпус	Литье из серого чугуна EN-GJL-150	
	Вал	Нерж. сталь EN-X6Cr13	
	Кабель	Резина, 10м H07RN-F	
Выходн. патрубок		Шланговая муфта	



Модель	A	A1	A2	A3	A4	B	B1
FHP-4	800	10	135	490	600	80	630