

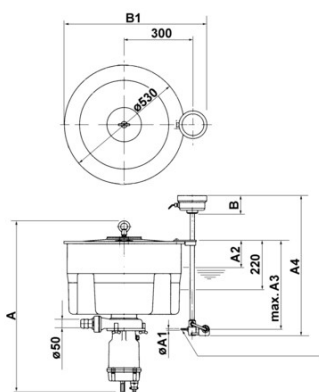
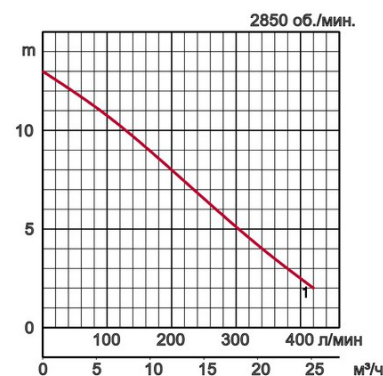


## Технические характеристики:

Модель	Цвет и код кривой
FHP-8T	1



Ø Выходн. отверстие, мм		50мм	
Перекач. жидкость	Температура	0-40°C	
	Тип жидкости	Очищенные сточные воды	
Насос	Части	Рабочее колесо	Незасоряющаяся крыльчатка
		Уплотнение вала	Двойное механическое уплотнение
		Подшипники	Шарик. подшип. с защ. шайбой
	Материал	Рабочее колесо	Литье из серого чугуна EN-GJL-200
		Корпус	Литье из серого чугуна EN-GJL-200
	Уплотнение вала	Карбид кремния в масляной ванне	
	Плавающие вещества	Армированный стеклопластик	
Двигатель	Тип, полюса		Индукционный двигатель, 2-х полюсн.
	Защита двигателя (встроен.)		Круглый термовыключатель
	Фаза/Напряжение		3-фазный / 400В / 50Гц / прямой пуск
	Изоляция		Изоляция класса E
	Смазка		Турбинное масло (ISO VG32)
	Материал	Корпус	Литье из серого чугуна EN-GJL-150
Вал		Нерж. сталь EN-X6Cr13	
Кабель		Резина, 10м H07RN-F	
Выходн. патрубок		Шланговая муфта	



Модель	A	A1	A2	A3	A4	B	B1
FHP-8T	819	15	130	520	623	89	629