

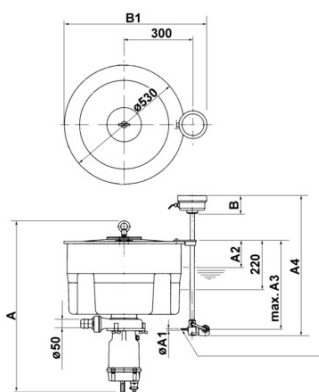
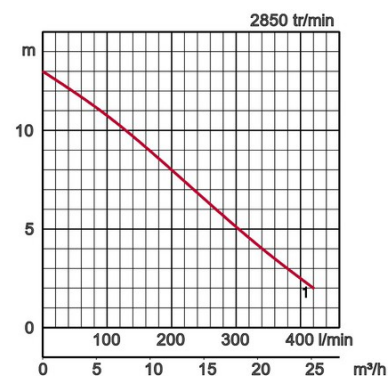


Spécifications:

Modèles	Code couleur
FHP-8T	● 1



Ø Refoulement mm		50mm	
Fluide Pompé	Température	0-40°C	
	Type de Fluide	Eaux usées traitées	
Pompe	Composants	Turbine	Turbine imbouchable
		Garnitures	Double garniture mécanique
		Roulements	Roulements à billes étanches
	Matériaux	Turbine	Fonte grise EN-GJL-200
		Corps	Fonte grise EN-GJL-200
		Garnitures	Carbure de silicium, bain d'huile
Corps flottant	Résines renforcées de fibres de verre		
Moteur	Isolation		Classe d'isolation E
	Type, Pôles		Moteur à induction, 2 pôles, IP68
	Protection Moteur (intégrée)		Isotherme ronde
	Lubrification		Huile hydraulique (ISO VG32)
	Phase / Tension		Triph./400V/50Hz / dém. direct
	Matériaux	Corps	Fonte grise EN-GJL-150
		Arbre	INOX EN-X6Cr13
Câble		Caoutchouc, 10m H07RN-F	
Type de Refoulement		Queue cannelée	



Modèles	A	A1	A2	A3	A4	B	B1
FHP-8T	819	15	130	520	623	89	629