



TSURUMI PUMP

POMA 230V
50Hz

Mobile Abwasserpumpe für den häuslichen Bereich

Pumpengehäuse und Pumpendeckel sind aus glasfaserverstärktem Kunststoff. Die Pumpe ist dadurch vor Abrieb und Korrosion geschützt und somit wartungsarm.

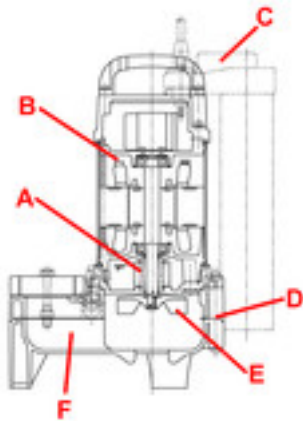




Freistromlaufrad

Das Freistromlaufrad wird eingesetzt, um einen verstopfungsfreien Betrieb zu gewährleisten und um Abnutzung durch große oder faserhaltige Feststoffe zu vermeiden. Das Laufrad erzeugt einen Wirbel von hoher Geschwindigkeit, der das Wasser vom Einlaß zum Auslaß befördert.

Der freie Durchgang beträgt 35mm. Es wird kein Einlaufsieb benötigt.



A | Doppelte innenliegende Gleitringdichtung in Ölkammer

Gewährleistet optimalen Schutz und lange Lebensdauer des Motors.

B | Ein Thermoschalter schützt den Motor vor Überhitzung

C | Eingebauter Schwimmerschalter

Automatische Pumpensteuerung durch exakte Ein- und Ausschaltpegel.

D | Pumpengehäuse und Hauptdeckel aus glasfaserverstärktem Kunststoff

Dadurch ist die Pumpe beständig gegen Korrosion und Abrieb.

E | Freistromlaufrad

Verhindert Verstopfung der Pumpe durch Feststoffe. Glasfaserverstärkter Kunststoff minimiert den Abrieb, lange Standzeiten sind das Ergebnis.

F | Freier Durchgang von 35mm

Ungewöhnlich groß für eine Pumpe dieser Größe. Es wird kein Einlaufsieb benötigt.

