



POMA 230V
50Hz

Pompe vide cave vortex

Résine chargée et acier inoxydable - pour résister aux produits agressifs éventuels, la pompe est toute en résine chargée et acier inoxydable.

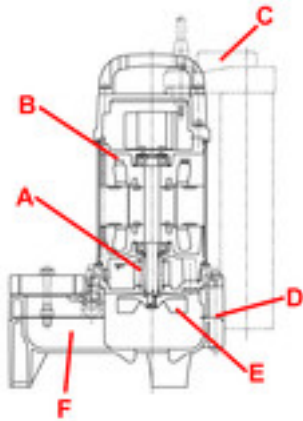




Turbine vortex

La turbine vortex de cette pompe laisse un passage libre intégral dans le corps de la pompe. L'effet Vortex et la position en retrait de la roue permettent de limiter les effets d'abrasion et d'éviter le bouchage.

La pompe peut passer des solides de jusque 3,5 cm de diamètre.



A | Bain d'huile, à bouchon accessible

Garniture mécanique double, en dessous à anneaux en SiC.

B | Une protection thermique arrête le moteur en cas de surchauffe.

C | Démarrage et arrêt automatique

La pompe POMA est commandée électroniquement par un flotteur coulissant dans un tube monté contre la pompe.

D | Résine chargée et acier inoxydable

Pour résister aux produits agressifs éventuels, la pompe est toute en résine chargée et acier inoxydable.

E | Turbine vortex

La turbine forme un tourbillon, qui à son tour fait tourner l'eau. Un usure éventuelle par du sable influence peu la performance.

F | Le passage libre est de 35mm

Un objet fibreux ne peut pas s'accrocher à la turbine, celle-ci étant du type vortex, en retrait du courant.

