



HS 230V
50Hz

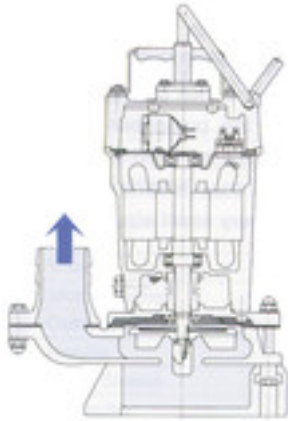
Leichte Schmutzwasserpumpe mit
Spiralgehäuse
- für professionellen Einsatz

Die TSURUMI HS ist eine kleine und robuste
Schmutzwasserpumpe mit einer Vielzahl an
Einsatzmöglichkeiten.



Auslaß seitlich:

Der spiralförmige Durchfluß sorgt dafür, daß sandhaltiges Wasser oder Schlamm äußerst effektiv gefördert werden kann. Die Pumpe ist trockenlaufsicher (halbgetaucht oder im Schlürfbetrieb).



Langlebig, einfache Wartung

Kommt ohne Schleißplatte aus. Laufrad aus Polyurethan, Pumpengehäuse aus Gußeisen GGG70.

Verschleißfestes Pumpengehäuse

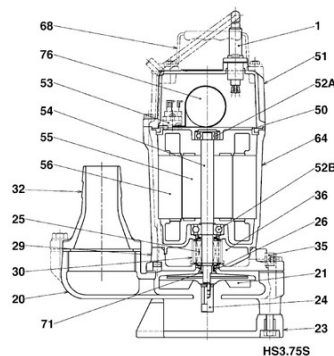
Abrasionsbeständig, lange Standzeiten. Nur 3 Schrauben müssen gelöst werden, um an das Laufrad zu gelangen.

Neu entwickelter Motor

Motorgehäuse aus Aluminium sorgt für hervorragende Motorkühlung und geringes Gewicht.

Komponenten:

001 Kabel	050 Motordeckel
020 Pumpengehäuse	051 Hauptdeckel
021 Laufrad	052A Lager (oben)
023 Einlaufsieb	052B Lager (unten)
024 Rührkopf	053 Thermoschalter
025 Gleitringdichtung	054 Welle
026 Öldichtung	055 Rotor
029 Ölgehäuse	056 Stator
030 Ölverteiler	064 Motorgehäuse
032. Druckstutzen	068 Tragegriff
035 Ölschraube	071 Wellenschutzhülse
036 Schmiermittel	076 Kondensator



HS3.75S

