



**TSURUMI PUMP**

**LSC** 230V  
50Hz

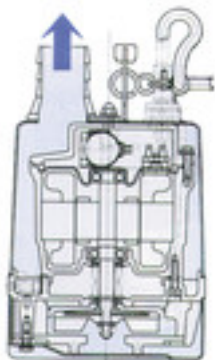
Permet d'enlever l'eau jusqu'à 1mm de la surface  
- Utilisation professionnelle

Pompe originale d'assèchement de résidus capable de pomper jusqu'au niveau du sol. Même la plus petite flaqué peut être asséchée. Idéale pour l'assèchement total de surfaces planes pour lesquelles il n'y a pas de fosse de relevage disponible: toits, parkings, garages, chaussées, bassins,...



## Refoulement par le haut

L'eau circule à l'intérieur de l'enveloppe moteur vers l'orifice de refoulement, permettant un refroidissement moteur en continu, sans point de blocage. Cela permet également un fonctionnement continu à l'air libre.



## Caractéristiques:

Garniture mécanique double au carbure de silicium lubrifiée tout dans un bain d'huile, comme celles qui sont utilisées dans les pompes à hauts rendements. Lorsqu'elle est placée directement sur une surface plane, la crépine permet d'enlever l'eau jusqu'à 1 mm de la surface. Un clapet anti-retour de type diaphragme périphérique juste au-dessus de la crépine empêche l'eau de retomber lorsque la pompe est soulevée ou arrêtée. La plaque de fond de la pompe est pourvue d'une semelle en caoutchouc, elle ne peut pas endommager les surfaces délicates.

## LB-480A / LB-800A modèles AUTOMATIQUES

(arrêt - marche automatique) contrôlés par électrode de niveau.

- se manipule comme une pompe submersible non automatisée, aucune installation complémentaire n'est nécessaire.

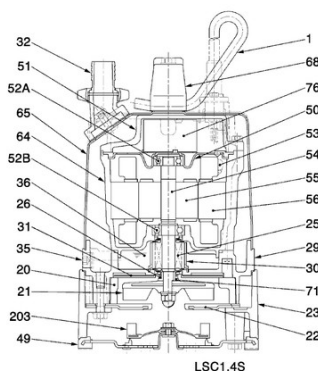
- Les modèles automatiques (A) sont munis d'électrode de détection de niveau et d'une temporisation de 1 minute intégrée dans le corps de pompe. Ce dispositif fonctionne en toutes circonstances même dans des eaux chargées de corps solides.

- Un relais de protection noyé dans de la résine avec capteur de température dans l'enroulement du moteur est intégré dans la pompe même, protégeant celle-ci dans des conditions de travail très sévères.

- Double garniture mécanique dans une chambre à bain d'huile, fonctionnement à sec possible et sans détérioration de l'étanchéité.

## Composants:

001 Câble	050 Couvercle moteur
020 Corps de pompe	051 Couvercle principal
021 Turbine	052A roulement supérieur
022 Plaque d'aspiration	052B roulement inférieur
023 Support	053 Thermo-protection
025 Garniture méc.	054 Arbre
026 Joint à lèvres	055 Rotor
029 Chambre d'huile	056 Stator
030 Ascenseur à huile	064 Cadre moteur
031 Plaque d'usure	065 Enveloppe
032 Queue cannelée	068 Poignée
035 Bouchon d'huile	071 Chemise d'arbre
036 Lubrifiant	076 Condensateur
049 Plaque de fond	203 Soupape de retenue



LSC1.4S



