



NKZ 400V
50Hz

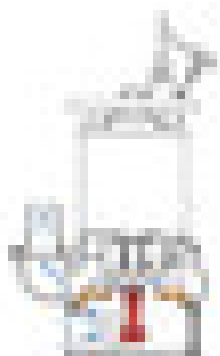
Pumpe mit Rührwerk
- für professionellen Einsatz

Diese Serie ist besonders zum Verpumpen von sandhaltigem Schlamm geeignet. Die Pumpe ist mantelgekühlt und kann daher auch bei niedrigem Wasserstand arbeiten.



Kraftvolle Verwirbelung

Das auf der Welle befestigte Rührwerk verwirbelt das Medium und sorgt dafür, daß Schlick, Sand und Schlamm problemlos gefördert werden.

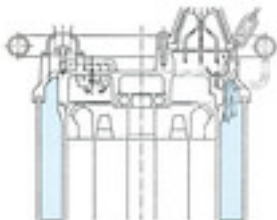


Diese Serie ist besonders zum Verpumpen von sandhaltigem Schlamm geeignet. Die Pumpe ist Mantelgekühlt und kann daher auch bei niedrigem Wasserstand arbeiten.
 4-poliger Motor für außergewöhnliche Haltbarkeit und vielfältige Anwendungen.
 Pumpen- und Motorgehäuse aus massivem Gußeisen - weit überlegen im Vergleich zu Aluminiumausführungen.
 Spiralförmiges Pumpengehäuse - hervorragend geeignet zum Verpumpen von Schlamm oder Sand - verstopfungsfrei.



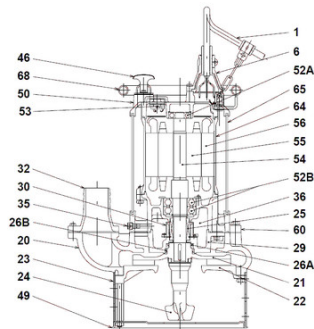
Mantelkühlung

Durchfluß des Mediums zwischen Motorgehäuse und Mantel, optimale Kühlung auch bei Trockenlauf und halbgetauchtem Einsatz.



Komponenten:

001 Kabel	036 Schmiermittel
006 Kabeleingang	050 Motordeckel
020 Pumpengehäuse	052A Lager (oben)
021 Laufrad	052B Lager (unten)
022 Saugplatte	053 Thermoschalter
023 Einlaufsieb	054 Welle
024 Rührkopf	055 Rotor
025 Gleitringdichtung	056 Stator
026A Öldichtung	060 Lagergehäuse
026B Öldichtung	064 Motorgehäuse
029 Ölgehäuse	065 Mantel
032. Druckstutzen	068 Tragegriff
035 Ölschraube	



NKZ3-100H

